

## Série ST-P

Pompes doseuses à moteur à piston plongeur

Les pompes doseuses de **la série ST-P** sont entraînées par un moteur électrique, le dosage se fait au moyen d'un piston. Les pompes de la **série ST-P** se caractérisent par leur robustesse et leur fiabilité.

### Caractéristiques générales

- Capacité maximale :
  - 225 l/h à 50Hz
  - 270 l/h à 60Hz
- Pression maximale : 20 bar
- Alimentation standard : 230-400V triphasé 50Hz (\*)
- Moteur : 0,18 ou 0,25 kW
- Fréquence :
  - 60 à 120 coups/min à 50Hz
  - 72 à 144 coups/min à 60Hz
- Corps de pompe : PVC, AISI316L ou PVDF
- Valves :
  - Double sphère
  - Boule unique pour tête AISI316L avec piston  $\Phi 48$
- Billes : céramique ou AISI316L
- Sièges de billes FPM, EPDM ou NBR
- Sièges de vanne en PVC ou PVDF
- AISI316 ou piston en céramique
- Joints de piston NBR, FPM ou EPDM



Sur **demande**, les pompes de la série ST-P peuvent être fournies avec

- les motorisations :
    - Sans moteur
    - Moteur servo-ventilé
    - Hydraulique
  - Moteur certifié UL/CSA
  - Moteur ATEX
  - Valves surdimensionnées
  - Moteur monophasé
  - Moteur tropicalisé
- Connexions hydrauliques NPT
- Réglage automatique via un signal externe :

- Servocontrol (réglage automatique de la course du piston avec un signal 4-20mA)
  - Inverter (contrôle de la vitesse du moteur avec un signal 4-20mA)
-

### Spécifications techniques

Modèle	Débit l/h(Gal/h)		Pression bar(psi)				Hits/min		Cours e mm	Piston (Φ) mm	Puissan ce kW	Soupap es
			AISI		PVC							
	50 Hz	60 Hz	50 Hz	60 Hz	50 Hz	60 Hz	50 Hz	60 Hz				
AP0011	11(2,91)	13(3,49)	20(290)	20(290)	10(145)	10(145)	60	72	15	16	0.18	1/2" Gm
AP0022	22(5,81)	-	20(290)	-	10(145)	-	120	-	15	16	0.18	1/2" Gm
AP0039	39(10,30)	47(12,36)	13(196)	11(157)	10(145)	10(145)	60	72	15	30	0.18	1/2" Gm
AP0077	77(20,34)	-	10(145)	-	10(145)	-	120	-	15	30	0.18	1/2" Gm
AP0095	95(25,10)	114(31,12)	4,5(65)	4(58)	4,5(65)	4(58)	60	72	15	48	0.18	1/2" Gm
AP0190	190(50,20)	-	3,5(51)	-	3,5(51)	-	120	-	15	48	0.18	1/2" Gm
AP0112	112(29,59)	134(35,4)	6(87)	6(87)	6(87)	6(87)	60	72	17	48	0.25	1/2" Gm
AP0225	225(59,5)	-	6(87)	-	6(87)	-	120	-	17	48	0.25	1/2" Gm

### Configurations du corps de pompe

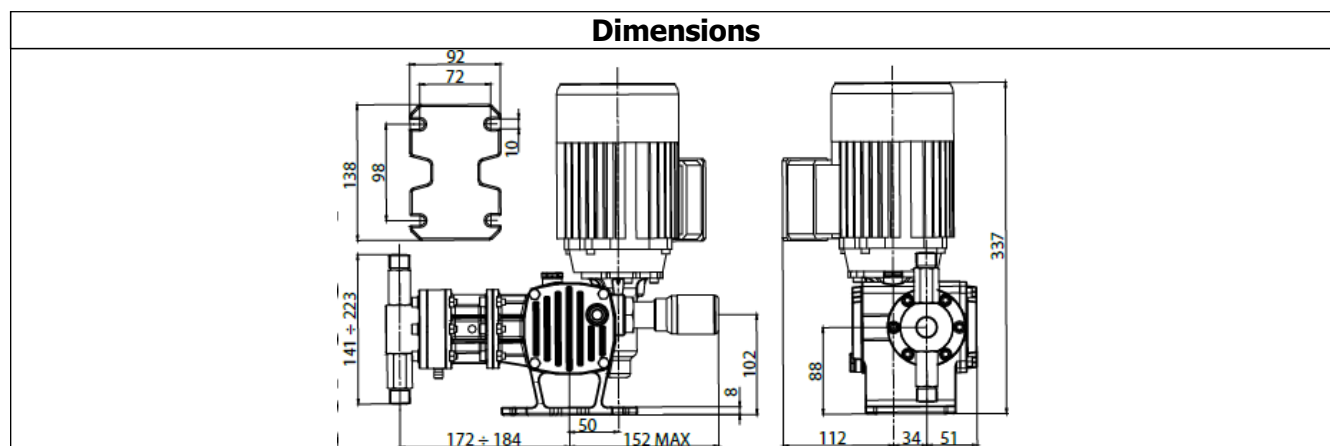
#### - Standard

Version	En-tête	Raccords	Piston	Joints de piston	Sièges de soupape	Sphères	Emplacement des sphères
AA	AISI316L	AISI316L	AISI316L	NBR	PVDF	AISI316L	NBR
BA	PVC	PVC	PTFE	Céramique	PVC	Céramique	FPM

#### - Sur demande

Version	En-tête	Raccords	Piston	Joints de piston	Sièges de soupape	Sphères	Emplacement des sphères
AP	AISI316L	AISI316L	AISI316L	FPM	PVDF	AISI316L	FPM
AI	AISI316L	AISI316L	AISI316L	EPDM	PVDF	AISI316L	EPDM
BA	PVC	PVC	Céramique	FPM	PVC	Céramique	FPM
BI	PVC	PVC	Céramique	EPDM	PVC	Céramique	EPDM
SA	PVDF	PVDF	Céramique	FPM	PVDF	Céramique	FPM
SI	PVDF	PVDF	Céramique	EPDM	PVDF	Céramique	EPDM

Pour d'autres configurations, veuillez contacter



Code	Description	Code	Description
------	-------------	------	-------------

AP0011BA00100	11l/h - 10 bar Tête PVC
AP0022BA00100	22l/h - 10 bar Tête PVC
AP0039BA00100	39l/h - 10 bar Tête PVC
AP0077BA00100	77l/h - 10 bar Tête PVC
AP0095BA00100	95l/h - 4.5 bar collecteur PVC
AP0190BA00100	190l/h - 3.5 bar collecteur PVC
AP0112BA00100	112l/h - 6 bar Tête PVC
AP0225BA00100	225l/h - 6 bar Tête PVC

AP0011AA00100	11l/h - 20 bar Tête AISI316L
AP0022AA00100	22l/h - 20 bar Tête AISI316L
AP0039AA00100	39l/h - 13 bar Tête AISI316L
AP0077AA00100	77l/h - 10 bar Tête AISI316L
AP0095AA00100	95l/h - 4.5 bar Tête AISI316L
AP0190AA00100	190l/h - 3.5 bar Tête AISI316L
AP0112AA00100	112l/h - 6 bar Tête AISI316L
AP0225AA00100	225l/h - 6 bar Tête AISI316L