

## Pompes doseuses péristaltiques Séries F & F-T

### Pompes péristaltiques compactes à débit constant conçues pour une utilisation discontinue

- Série F Pompe péristaltique à débit constant pour usage discontinu
- Série F-T Débit constant avec minuterie intégrée (0-7 secondes ; contrôlée par un potentiomètre) pour une utilisation discontinue

### CARACTÉRISTIQUES GÉNÉRALES

- Débits De 1,1 à 6 L/H
- Pressions maximales de fonctionnement 1 bar
- Tubes péristaltiques disponibles en Santoprène ou en Silicone.
- Montage mural avec réducteur/moteur amovible pour montage sur panneau
- Alimentation électrique 230v en standard
- Alimentations optionnelles 120v, 12vdc, 24vac, 24vdc (disponibles uniquement pour certains modèles)
- Modèle 6 l/h uniquement 24 Vdc

Kit d'accessoires : Disponible avec des kits d'accessoires supplémentaires (comprenant une vanne d'injection, un filtre à pied et un filtre à air).  
tubes d'aspiration et de refoulement)

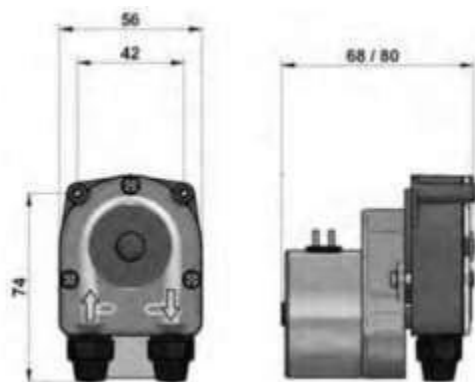
### Débits / Pressions de fonctionnement

Modèle	Débit L7H	Pression maximale	Alimentation électrique	RPM	Dimensions (en mm)		
					Hauteur	Largeur	Profondeur
1	0.5	1	230V, 50/60 Hz	10	81	56	68
101	1.1	1	230V, 50/60 Hz	20	81	56	68
			240V, 50/60 Hz				
			110V, 50/60 Hz				
			24V, 50/60 Hz				
			24Vdc	22	81	56	68
12Vdc	21						
201	2.2	1	230V, 50/60 Hz	48	81	56	68
			240V, 50/60 Hz				
			110V, 50/60 Hz				
			24V, 50/60 Hz				
			24Vdc	50	81	56	80

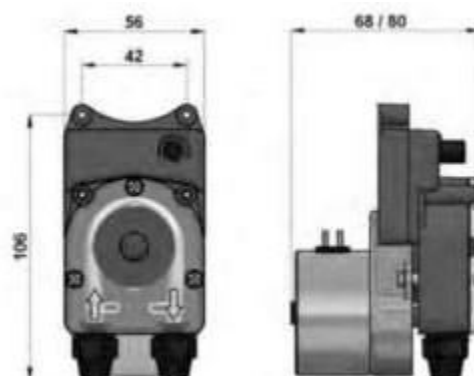


## Dimensions

Série F



Série F.T



## Codes

F Silicone	Version
PPF02 368 60	0001
PPF02 19260	0101
PPF 02 187 60	0201
PPF 02 331 60	0301
PPF 02 189 60	0601

F Santprene	Version
PPF02 368 64	0001
PPF02 19264	0101
PPF 02 187 64	0201
PPF 02 331 64	0301
PPF 02 189 64	0601

Silicone F-T	Version
PPF07 368 60	0001
PPF07 19260	0101
PPF 07 187 60	0201
PPF 07 331 60	0301
PPF 07 189 60	0601

F-T Santoprène	Version
PPF07 368 64	0001
PPF07 19264	0101
PPF 07 187 64	0201
PPF 07 331 64	0301
PPF 07 189 64	0601