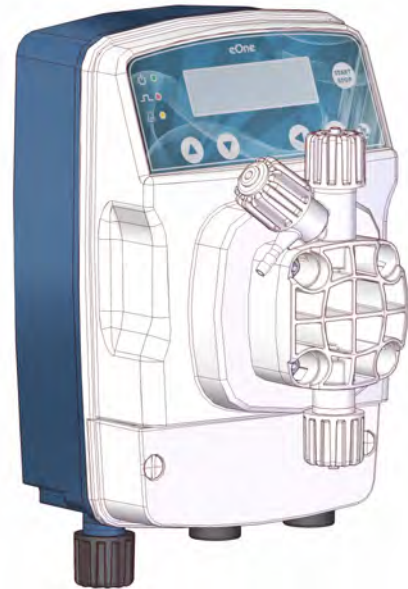


POMPE DOSEUR eOne séries - PLUS

TECHNICAL SOLUTIONS

<i>Débit:</i>	de 1 à 30 l/h
<i>Pression maximale :</i>	jusqu'à 20 bar
<i>Gamme d'alimentation:</i>	100 250 Vca - 50/60 Hz
<i>Taux d'AVC :</i>	de 180 à 300 impulsions/min
<i>Tête de pompe:</i>	PVDF
<i>Diaphragme:</i>	PTFE
<i>Purge d'air:</i>	Manuel
<i>Boîtier externe :</i>	PP renforcé et résistant aux produits chimiques
<i>Kit d'installation :</i>	Inclus



La nouvelle gamme de pompes doseuses Etatron DS, la série eOne, est la prochaine génération de dosage chimique. Avec des cadences élevées, une faible consommation d'énergie, une précision, une répétabilité et un contrôle des variations de débit en fonction des changements de pression.

L'eOne PLUS est un **pompe doseuse multifonction avec pH, Rx ou Cl (ppm) et contrôle proportionnel**. Chaque fonction est configurable par l'utilisateur. Plage de mesure : 0,00 - 14,00 pH ; -1000 / + 1400 mV Redox ; 0-2 / 0-20 / 0-200 ppm ; Entrée sonde de température PT100 ; Mode ON/OFF ou mode proportionnel ; Intervention DIRECTE ou INVERSE ; hystérèse.

La pompe peut recevoir une plage de tension variable entre **100 et 250 Vca 50/60 Hz** sans affecter les performances. La version standard a la tête de pompe entièrement en **PVDF**, un polymère très résistant, avec des joints en **TFE/P**, qui est un nouvel élastomère compatible avec une grande variété de produits chimiques, à la fois acides et alcalins.

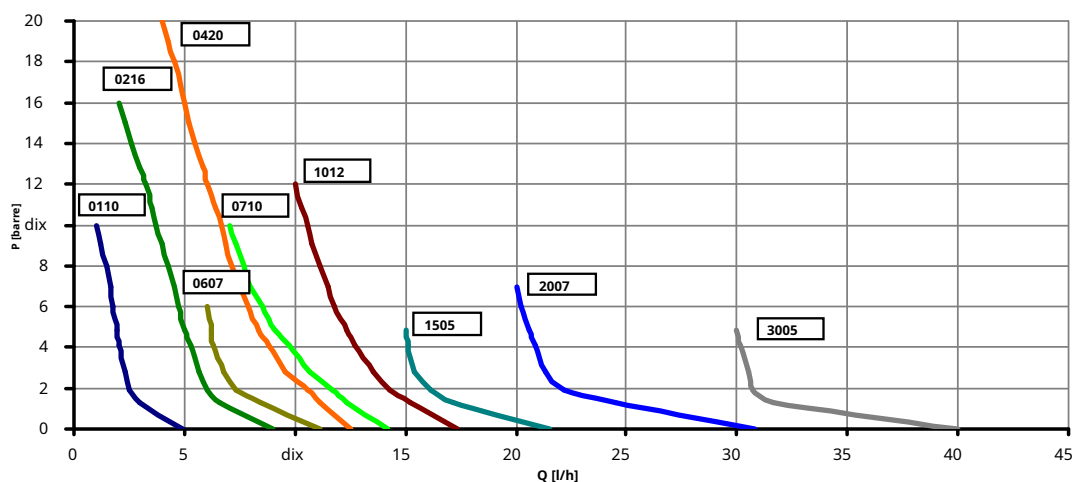
Tout "**eOne**" Les pompes sont équipées d'une tête de pompe de purge d'air manuelle, sauf pour les modèles 2007 et 3005.

La pompe est fournie avec un kit d'installation composé d'une vanne d'injection PVDF-TFE/P, d'un filtre de pied en PVDF-TFE/P, d'un tube de refoulement PE, d'un tube d'aspiration en PVC, d'une plaque de fixation murale avec chevilles et vis.

POMPE DOSEUR eOne séries - PLUS

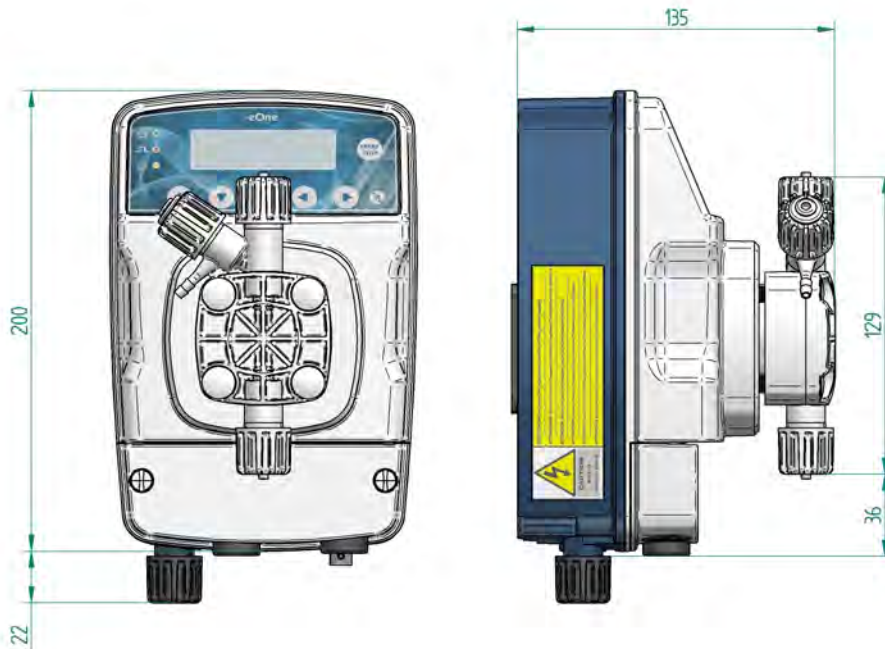
PUMP TTECH HN ACCUMNELL EETTUNEjeLLS

Modèle	Débit l/h - (gal US/h)	Pression bar - (psi)	Injection le volume [cc]	Max la fréquence [imp/min]	Connexions [mm]	Source de courant	Pouvoir Consommation Min max [F]
0110	1,0 (0,264)	10 (145)	0,09	180	4 / 6	100 250 Vca 50 - 60 Hz	5 / 23
	1,8 (0,475)	6 (87)	0,16				
	2,5 (0,660)	2 (29)	0,23				
0216	2,0 (0,528)	16 (232)	0,11	300	4 / 6	100 250 Vca 50 - 60 Hz	7 / 26
	3,8 (1 008)	10 (145)	0,21				
	5,1 (1 354)	6 (73)	0,29				
0607	6,0 (1 584)	7 (102)	0,33	300	4 / 6	100 250 Vca 50 - 60 Hz	5 / 23
	6,3 (1 674)	4 (58)	0,35				
	7,3 (1 930)	2 (29)	0,41				
0420	4,0 (1056)	20 (290)	0,22	300	4 / 6	100 250 Vca 50 - 60 Hz	10 / 32
	6,0 (1 584)	12 (174)	0,33				
	7,3 (1 930)	8 (116)	0,40				
0710	7,0 (1 859)	10 (145)	0,39	300	4 / 6	100 250 Vca 50 - 60 Hz	7 / 26
	8,5 (2 244)	6 (87)	0,47				
	11,7 (3 081)	2 (29)	0,65				
1012	10,0 (2 640)	12 (174)	0,56	300	4 / 6	100 250 Vca 50 - 60 Hz	10 / 32
	11,8 (3 113)	6 (87)	0,66				
	14,3 (3 765)	2 (29)	0,79				
1505	15,0 (3 960)	5 (73)	0,83	300	4 / 6	100 250 Vca 50 - 60 Hz	7 / 26
	15,4 (4 068)	3 (44)	0,86				
	17,2 (4 541)	1 (15)	0,96				
2007	20,0 (5 280)	7 (102)	1,11	300	6 / 8	100 250 Vca 50 - 60 Hz	10 / 35
	21,3 (5 623)	3 (44)	1,18				
	28,2 (7 445)	0,5 (7)	1,57				
3005	30,0 (7 910)	5 (72)	1,66	300	6 / 8	100 250 Vca 50 - 60 Hz	10 / 35
	30,8 (8 118)	2 (44)	1,71				
	36,5 (9 636)	0,5 (7)	2,03				

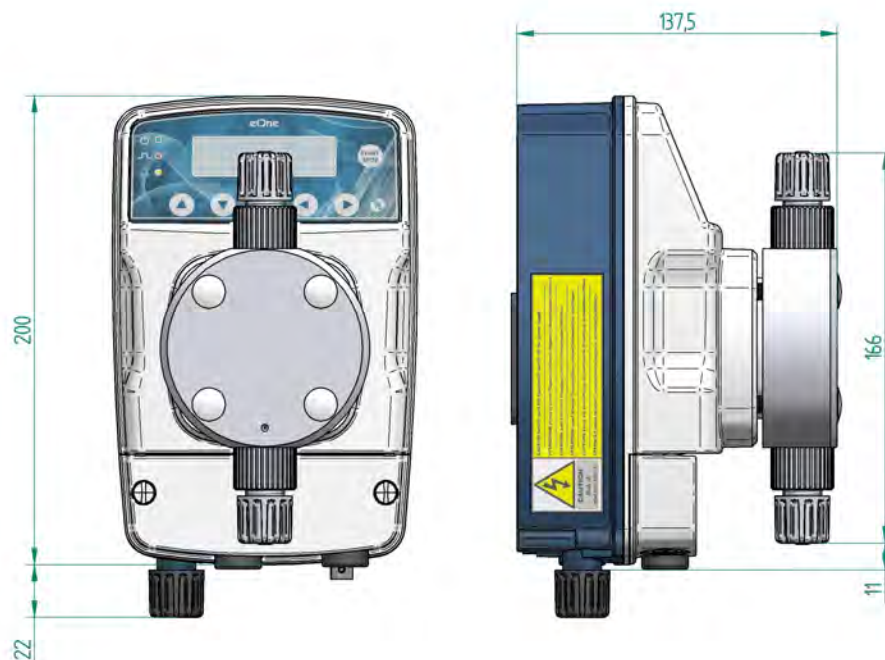


POMPE DOSEUR eOne séries - PLUS

références



Modèle : 0110, 0216, 0420, 0607, 0710, 1012, 1505



Modèle : 2007 et 3005