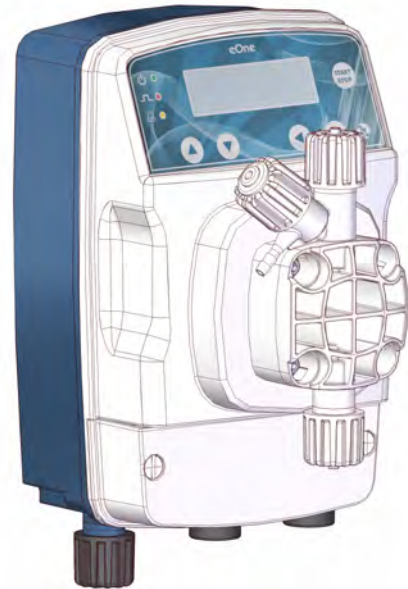


**POMPE DOSEUR eOne séries – taper MF**

TTECC HN eCCUMBIELL FFEUN UTOIR ESS

<i>Débit:</i>	de 1 à 30 l/h
<i>Pression maximale :</i>	jusqu'à 20 bar
<i>Gamme d'alimentation:</i>	100 250 Vca – 50/60 Hz
<i>Taux d'AVC :</i>	de 180 à 300 impulsions/min
<i>Tête de pompe:</i>	PVDF
<i>Diaphragme:</i>	PTFE
<i>Purge d'air:</i>	Manuel
<i>Boîtier externe :</i>	PP renforcé et résistant aux produits chimiques
<i>Kit d'installation :</i>	Inclus



La nouvelle gamme de pompes doseuses Etatron DS, la **série eOne**, représente un pas en avant important. Avec des cadences élevées, une faible consommation d'énergie, une précision, une répétabilité et un contrôle des variations de débit en fonction des changements de pression.

L'eOne MF est un **pompe doseuse électromagnétique numérique multifonction** avec menu configurable par l'utilisateur, procédure d'étalonnage du débit, modes proportionnels 1xN, 1xN(m), 1/N, PPM, ml x impulsives, ml x mc, mA et sortie relais d'alarme.

La pompe peut recevoir une plage de tension variable entre **100 et 250 Vca 50/60 Hz** sans affecter les performances. La version standard a la tête de pompe entièrement en **PVDF**, un polymère très résistant, avec des joints en **TFE/P**, qui est un nouvel élastomère compatible avec une grande variété de produits chimiques, à la fois acides et alcalins.

Tout "**eOne**" Les pompes sont équipées d'une tête de pompe de purge d'air manuelle, sauf pour les modèles 2007 et 3005.

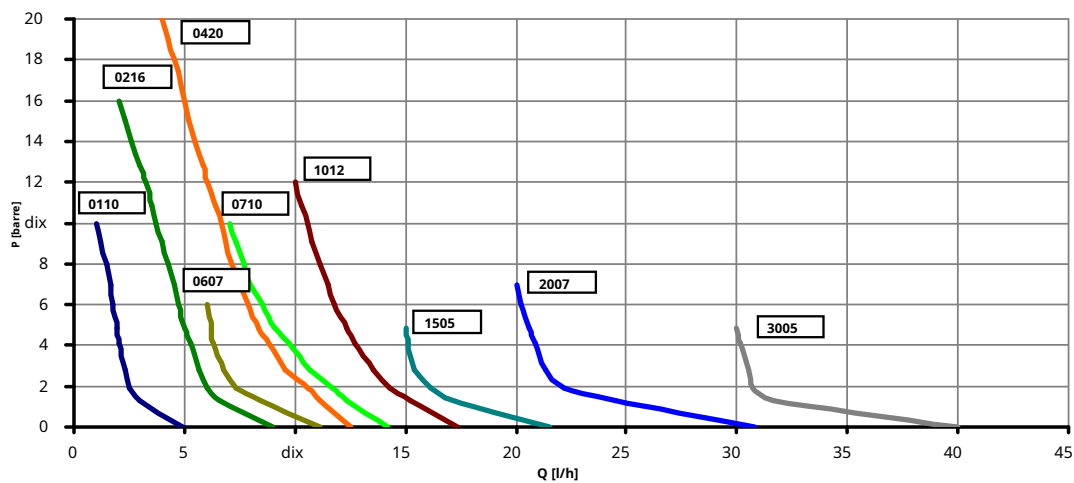
La pompe est fournie avec un kit d'installation composé d'une vanne d'injection PVDF-TFE/P, d'un filtre de pied en PVDF-TFE/P, d'un tube de refoulement PE, d'un tube d'aspiration en PVC, d'une plaque de fixation murale avec chevilles et vis.



## POMPE DOSEUR eOne séries - taper MF

PUMP TTECCHN ACCUMNELL EETTUNEJEJELLS

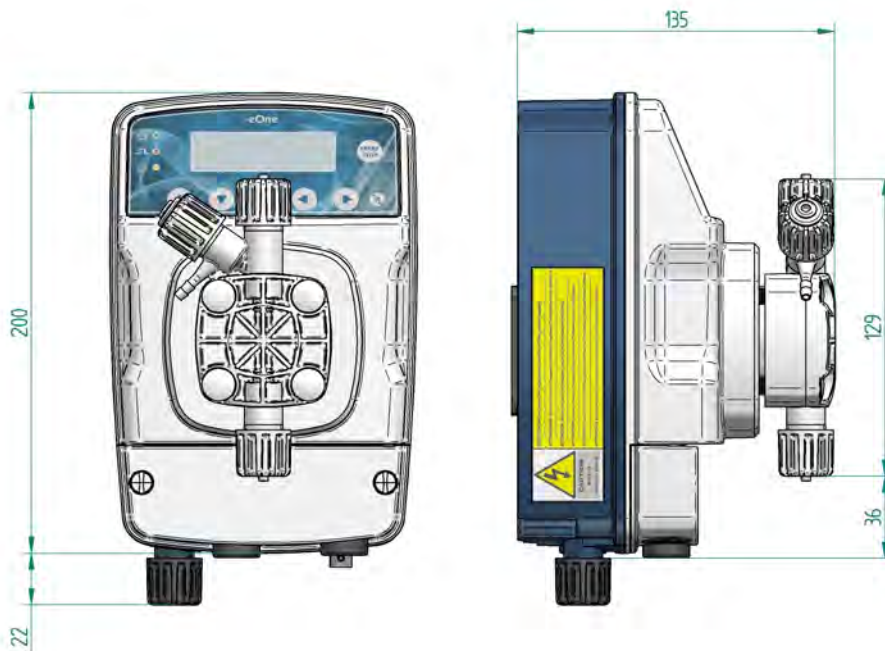
Modèle	Débit l/h - (U gal/h)	Pression bar - (psi)	Injection le volume [cc]	Max la fréquence [imp/min]	Connexions [mm]	Source de courant	Pouvoir Consommation Min max [F]
<b>0110</b>	1,0 (0,264)	10 (145)	0,09	180	4 / 6	100 250 Vca 50 - 60 Hz	5 / 23
	1,8 (0,475)	6 (87)	0,16				
	2,5 (0,660)	2 (29)	0,23				
<b>0216</b>	2,0 (0,528)	16 (232)	0,11	300	4 / 6	100 250 Vca 50 - 60 Hz	7 / 26
	3,8 (1 008)	10 (145)	0,21				
	5,1 (1 354)	6 (73)	0,29				
<b>0607</b>	6,0 (1 584)	7 (102)	0,33	300	4 / 6	100 250 Vca 50 - 60 Hz	5 / 23
	6,3 (1 674)	4 (58)	0,35				
	7,3 (1 930)	2 (29)	0,41				
<b>0420</b>	4,0 (1056)	20 (290)	0,22	300	4 / 6	100 250 Vca 50 - 60 Hz	10 / 32
	6,0 (1 584)	12 (174)	0,33				
	7,3 (1 930)	8 (116)	0,40				
<b>0710</b>	7,0 (1 859)	10 (145)	0,39	300	4 / 6	100 250 Vca 50 - 60 Hz	7 / 26
	8,5 (2 244)	6 (87)	0,47				
	11,7 (3 081)	2 (29)	0,65				
<b>1012</b>	10,0 (2 640)	12 (174)	0,56	300	4 / 6	100 250 Vca 50 - 60 Hz	10 / 32
	11,8 (3 113)	6 (87)	0,66				
	14,3 (3 765)	2 (29)	0,79				
<b>1505</b>	15,0 (3 960)	5 (73)	0,83	300	4 / 6	100 250 Vca 50 - 60 Hz	7 / 26
	15,4 (4 068)	3 (44)	0,86				
	17,2 (4 541)	1 (15)	0,96				
<b>2007</b>	20,0 (5 280)	7 (102)	1,11	300	6 / 8	100 250 Vca 50 - 60 Hz	10 / 35
	21,3 (5 623)	3 (44)	1,18				
	28,2 (7 445)	0,5 (7)	1,57				
<b>3005</b>	30,0 (7 910)	5 (72)	1,66	300	6 / 8	100 250 Vca 50 - 60 Hz	10 / 35
	30,8 (8 118)	2 (44)	1,71				
	36,5 (9 636)	0,5 (7)	2,03				



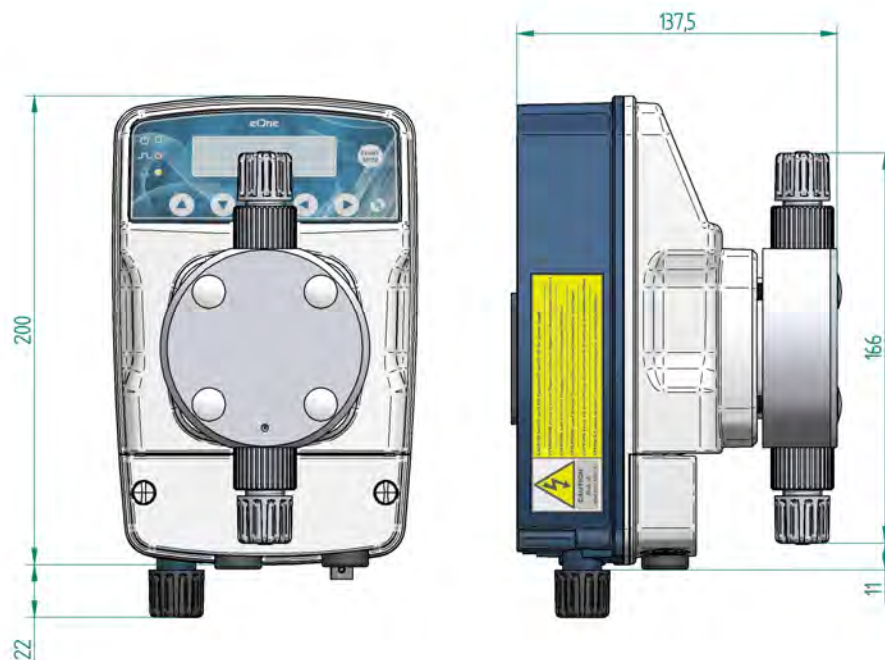
Le informazioni qui riportate possono essere soggette a modifica senza obbligo di comunicazione

**POMPE DOSEUR eOne séries - taper MF**

références



Modèles : 0110, 0216, 0420, 0607, 0710, 1012, 1505



Modèles : 2007 et 3005