

Série D

Pompes doseuses à diaphragme actionnées par moteur

Les pompes doseuses de **la série D** sont entraînées par un moteur électrique, le dosage se fait au moyen d'une membrane en NBR/PTFE (matériau en contact avec le liquide). Les pompes de **la série D** se caractérisent par leur robustesse et leur fiabilité.

Caractéristiques générales

- Capacité maximale :
 - 535 l/h à 50Hz
 - 574 l/h à 60Hz
- Pression maximale : 12 bar
- Alimentation standard : 230-400V triphasé 50Hz
- Moteur : 0,25 ou 0,37 kW
- Fréquence :
 - 60, 103 et 120 coups/min à 50Hz
 - 72 et 122 coups/min à 60Hz
- Corps de pompe : PVC, AISI316L ou PVDF
- Valves :
 - Boule unique pour collecteurs en AISI316L
 - Boule double pour les collecteurs en PVC
- Billes : céramique ou AISI316L
- Sièges de billes FPM, EPDM ou NBR
- Sièges de vanne en PVC ou PVDF
- Membrane NBR/PTFE
Matériau PTFE en contact avec le produit chimique
- Boîtier en aluminium moulé sous pression
avec finition en peinture époxyde



Sur **demande**, les pompes de la série D peuvent être fournies avec

- | | | |
|-------------------------------|------------------------|--------------------|
| ➢ les motorisations : | | |
| • Sans moteur | Moteur certifié UL/CSA | Moteur monophasé |
| • Moteur servo-ventilé | Moteur ATEX | Moteur tropicalisé |
| ➢ Hydraulique | | |
| • Connexions hydrauliques NPT | Valves | |

surdimensionnées

➤ Réglage automatique par un signal externe :

- Servocontrol (réglage automatique de la course du piston avec un signal 4-20mA)
 - Inverter (contrôle de la vitesse du moteur avec un signal 4-20mA)
-

Spécifications techniques

Modèle	Débit l/h(Gal/h)		Pression bar(psi)			
			AISI		PVC	
	50 Hz	60 Hz	50 Hz	60 Hz	50 Hz	60 Hz
BD0079	79(20,87)	95(25,05)	12(174)	11(160)	10(145)	10(145)
BD0135	135(35,67)	162(42,80)	10(145)	8(116)	10(145)	8(116)
BD0158	158(41,74)	-	8(116)	-	8(116)	-
BD0150	150(39,63)	180(47,56)	7,5(109)	6(87)	7,5(109)	6(87)
BD0257	257(67,90)	308(81,48)	6(87)	5(73)	6(87)	5(73)
BD0300	300(79,26)	-	5(73)	.	5(73)	.
BD0278	278(73,45)	334(88,14)	3,5(51)	3(44)	3,5(51)	3(44)
BD0478	478(126,3)	574(151,6)	2,5(36)	2(29)	2,5(36)	2(29)
BD0535	535(141,4)	-	2(29)	-	2(29)	-
BD0278	278(73,45)	334(88,14)	4(58)	3,5(51)	4(58)	3,5(51)
BD0478	478(126,3)	574(151,6)	3(43)	2,5(36)	3(43)	2,5(36)
BD0535	535(141,4)	-	2,5(36)	.	2,5(36)	.

Modèle	Hits/min		Cours e mm	Membrane (Φ) mm	Puissan ce kW	Soupapes
	50 Hz	60 Hz				
BD0079	60	72	10	75	0,25	¾" Gm
BD0135	103	122	10	75	0,25	¾" Gm
BD0158	120	-	10	75	0,25	¾" Gm
BD0150	60	72	10	95	0,25	1" Gm
BD0257	103	122	10	95	0,25	1" Gm
BD0300	120	-	10	95	0,25	1" Gm
BD0278	60	72	10	115	0,25	1" Gm
BD0478	103	122	10	115	0,25	1" Gm
BD0535	120	-	10	115	0,25	1" Gm
BD0278	60	72	10	115	0,75	1" Gm
BD0478	103	122	10	115	0,75	1" Gm
BD0535	120	-	10	115	0,75	1" Gm

Configurations du corps de pompe

- Standard

Version	En-tête	Raccords	Membrane	Sièges de soupape	Sphères	Emplacement des sphères
AA	AISI316L	AISI316L	NBR/PTFE	PVDF	AISI316L	NBR
BA	PVC	PVC	NBR/PTFE	PVC	Céramique	FPM
Version	En-tête	Raccords	Membrane	Sièges de soupape	Sphères	Emplacement des sphères
AP	AISI316L	AISI316L	NBR/PTFE	PVDF	AISI316L	FPM
AI	AISI316L	AISI316L	NBR/PTFE	PVDF	AISI316L	EPDM
BI	PVC	PVC	NBR/PTFE	PVC	Céramique	EPDM
SA	PVDF	PVDF	NBR/PTFE	PVDF	Céramique	FPM

SI

PVDF

PVDF

NBR/PTFE

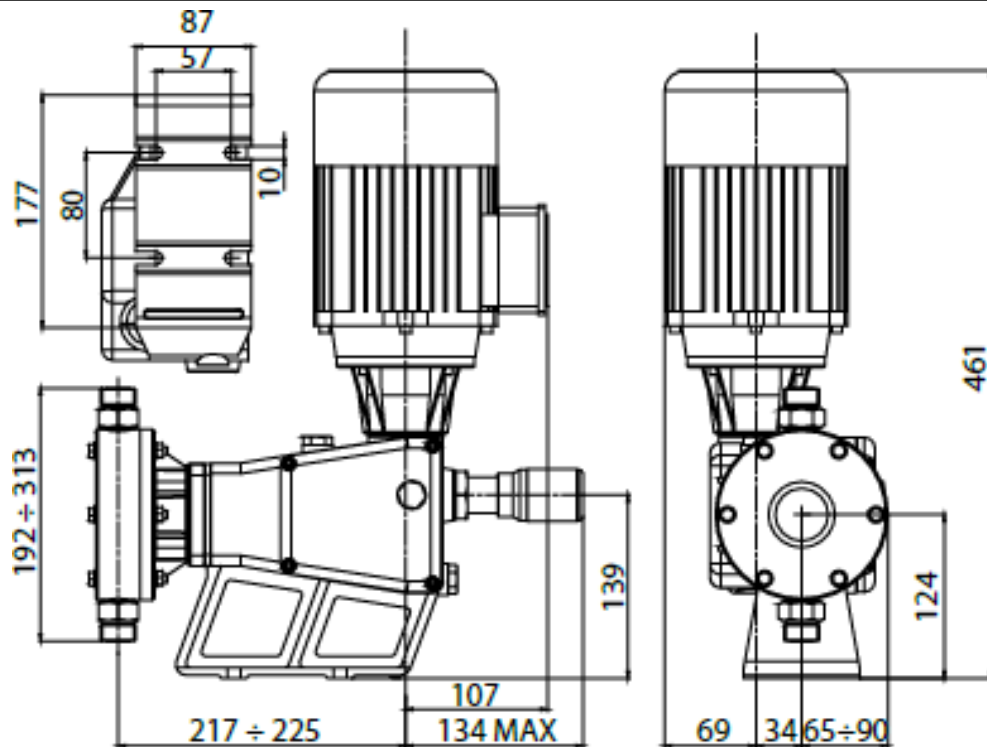
PVDF

Céramiqu
e

EPDM

Pour d'autres configurations, veuillez contacter

Dimensions



Code	Description
BD0079AA0000	79 l/h - 12 bar Tête AISI316L
BD0135AA0000	135 l/h - 10 bar tête AISI316L
BD0158AA0000	158 l/h - 8 bar Tête AISI316L
BD0150AA0000	150 l/h - 7.5 bar Tête AISI316L
BD0257AA0000	257 l/h - 6 bar Tête AISI316L
BD0300AA00	300 l/j - 5 bar Tête AISI316L
BD0278AA0000	278 l/h - 3.5 bar Tête AISI316L
BD0478AA0000	478 l/h - 2.5 bar Tête AISI316L
BD0535AA0000	535 l/h - 2 bar Tête AISI316L
BD0278AA0600	278 l/h - 4 bar Tête AISI316L
BD0478AA0600	478 l/h - 3 bar Tête AISI316L
BD0535AA0600	535 l/h - 2.5 bar Tête AISI316L

Code	Description
BD0079BA0000	79 l/h - 10 bar Tête PVC
BD0135BA0000	135 l/h - 10 bar Tête PVC
BD0158BA0000	158 l/h - 8 bar Tête PVC
BD0150BA0000	150 l/h - 7,5 bar Collecteur en PVC
BD0257BA0000	257 l/h - 6 bar Collecteur en PVC
BD0300BA0000	300 l/j - 5 bar Tête PVC
BD0278BA0000	278 l/h - 3,5 bar Collecteur en PVC
BD0478BA0000	478 l/h - 2.5 bar Collecteur en PVC
BD0535BA0000	535 l/h - 2 bar Collecteur en PVC
BD0278BA0600	278 l/h - 4 bar Collecteur en PVC
BD0478BA0600	478 l/h - 3 bar collecteur PVC
BD0535BA0600	535 l/h - 2,5 bar Collecteur en PVC