

PKX MA / A

Pompe doseuse à solénoïde analogique

Pompe doseuse à solénoïde compacte avec support de montage mural ou au pied configurable

CARACTÉRISTIQUES GÉNÉRALES

- Réglage manuel du débit à partir de **0 - 100%**
- Débit jusqu'à 7 L / H
- Pression de service jusqu'à 7 bar
- Taux de course max: 120 impulsions / min
- Tête de pompe de purge d'air manuelle
- Entrée sonde de niveau modèle PKX MA / AL uniquement
- Degré de protection IP65
- Support en plastique pour montage mural ou sur pied (inclus)
- Alimentation STD: 230 Vca 50-60 Hz
- Alimentation en option: 120 Vac 50-60 Hz / 12Vdc / 24Vac-Vdc
- LED clignotante dans des conditions de travail
- Boîtier renforcé en PP
- Tête de pompe en PP avec valves à lèvres
- Les options de tête de pompe incluent le PVDF avec des billes en céramique; Purge automatique
- Membrane PE
- Disponible avec un câble d'alimentation amovible
- Version extra silencieuse disponible sur demande
- Fourni avec un kit d'installation complet en PP



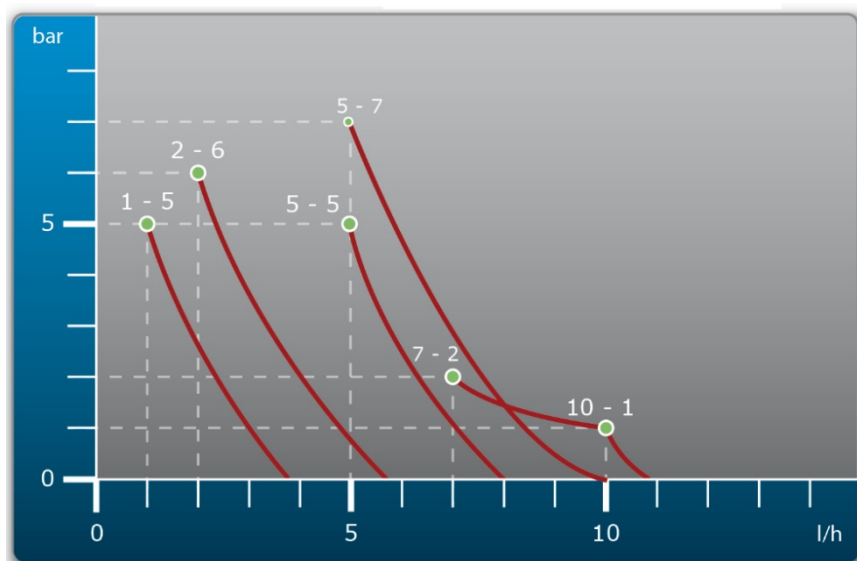
Kit standard PVDF-FPM

TOUS les DLX sont fournis avec un kit d'installation PVDF-FPM standard, composé d'un tube de décharge en PE de 2 m (4x6 mm), d'une aspiration de 2 m + d'un tube en cristal de PVC à saignement de 2 m (4x6 mm), d'un filtre à pied en PVDF, d'une valve d'injection en PVDF. D'autres configurations sont disponibles sur demande.

Caractéristiques techniques

Modèle	Débit l / h (US G / h)	Pression max Bar - PSI	Volume d'injection (cc par course)	Fréquence max (imp./min)	Connexions Int / Ext	Alimentation standard (Volts -Hz)
0105	1 (0,26)	5 - 72	0,14	120	4x6	230 V - 50-60 Hz
0206	2 (0,53)	6 - 87	0,28	120	4x6	230 V - 50-60 Hz
0505	5 (1,32)	5 - 72	0,69	120	4x6	230 V - 50-60 Hz
0507	5 (1,32)	7 - 101	0,69	120	4x6	
0702	7 (1,84) 10 (2,64)	2 - 29 1 - 14	0,97	120	4x6	230 V - 50-60 Hz

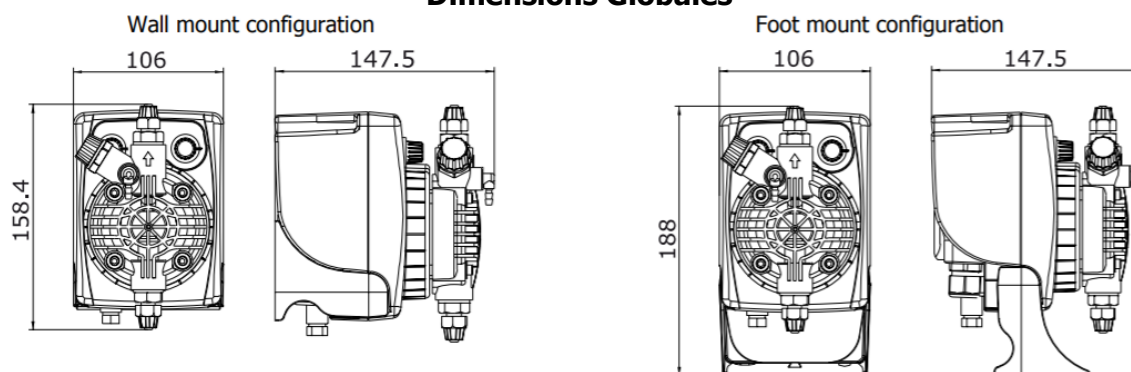
Tableau de pression (bar) - Débit (l / h)



Codes

PKX MA / A	Version
PKX0102801	0105
PKX0128901	0206
PKX0103901	0505
PKX0103801	0507
PKX0104001	0702

Dimensions Globales



ALL DIMENSIONS ARE IN MM