

## DLX & DLXB pH- Rx / M

Pompe doseuse instrumentale intégrée

**DLX & DLXB pH-Rx / M** les modèles se composent d'une série de pompes doseuses à microcontrôleur avec contrôle intégré du pH, du RX (mV) et de la régulation.

### CARACTÉRISTIQUES GÉNÉRALES

- affichage LCD
- Modes de fonctionnement ON / OFF ou proportionnels
- Entrées pH et RX. Gammes de mesure:
  - 0 ÷ 14pH;
  - -1000 ÷ + 1400mV;
- Hystérèse
- Délai d'activation
- Manuel (uniquement) Compensation de température 0 ÷ 100 ° C
- Entrée sonde de niveau
- Réglage des alarmes
- Boîtier en plastique anti-acide
- Protection IP65
- Jusqu'à 20 l / h et 20 bar
- Montage mural (DLX) et sur pied (DLXB):
- Tête de pompe standard: corps en PVDF, membrane PTFE, billes en céramique, sièges FPM \*
- Tête de pompe de purge d'air manuelle; de 5 à 15l / h purge d'air automatique disponible sur demande
- Alimentation: 220-240V \*\*
- Fréquence des coups:
  - 120 coups / min (de 1l / h à 15l / h)
  - 150 coups / m (20 l / h)
- Certifié CE et CSA



### Réglage de la longueur de course

**L'ajustement de la longueur de course.** Le mécanisme est disponible pour la version de montage sur pied DLXB uniquement. Il permet de régler la longueur de course du piston de 20 à 100% en déplaçant le bouton en conséquence. De cette façon, il est possible d'ajuster la quantité de produit livrée pour chaque injection, en effectuant un dosage plus précis



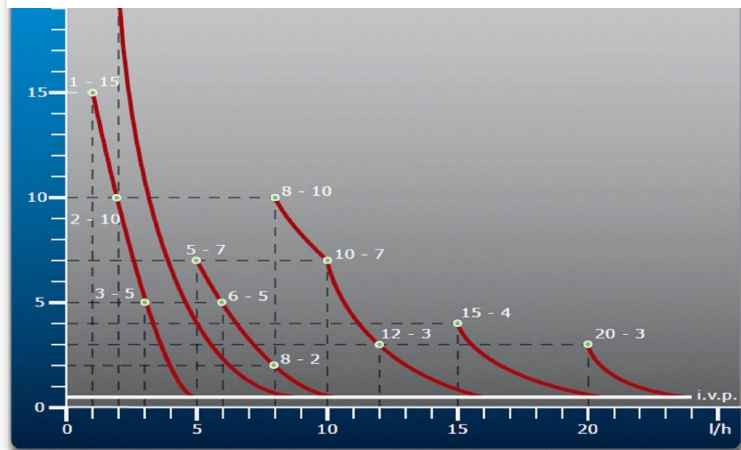
### Kit standard PVDF-FPM

TOUS les DLX sont fournis avec un kit d'installation PVDF-FPM standard, composé d'un tube de décharge en PE de 2 m (4x6 mm), d'une aspiration de 2 m + d'un tube en cristal de PVC à saignement de 2 m (4x6 mm), d'un filtre à pied en PVDF, d'une valve d'injection en PVDF. D'autres configurations sont disponibles sur demande.

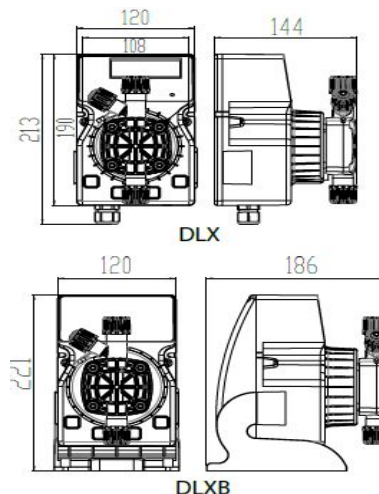
### Caractéristiques techniques

Version	Débit l / h (US GI / h)	Pression max Bar - PSI	Fréquence max (imp./min)	Volume d'injection (cc par course)	Alimentation standard (Volts -Hz)	Consommation électrique (watts)	Poids net (Kg)
<b>0115</b>	1 (0,26) 2 (0,53) 3 (0,78)	15 dix 5	120	0,14 0,28 0,42	230 V - 50-60 Hz	37	2.3
<b>0202</b>	2 (0,53)	20	120	0,28	230 V - 50-60 Hz	58	2.9
<b>0507</b>	5 6 8	7 5 2	120	0,69 0,83 1,11	230 V - 50-60 Hz	37	2.3
<b>0810</b>	8 dix 12	dix 7 3	120	1,11 1,39 1,67	230 V - 50-60 Hz	58	2.9
<b>1504</b>	15	4	120	2,08	230 V - 50-60 Hz	58	2.9
<b>2003</b>	20	3	150	2,60	230 V - 50-60 Hz	58	2.9

Tableau de pression (bar) - Débit (l / h)



Dimensions Globales



CODE	LA DESCRIPTION
PLX362225E	DLX pH-Rx- / MBB 1 - 15
PLX3603201	DLX pH-Rx- / MBB 2 - 20
PLX360385E	DLX pH-Rx- / MBB 5 - 7
PLX362285E	DLX pH-Rx- / MBB 8 - 10
PLX362315E	DLX pH-Rx- / MBB 15-4
PLX3622001	DLX pH-Rx- / MBB 20-3

CODE	LA DESCRIPTION
PBX362225E	DLXB pH-Rx- / MBB 1 - 15
PBX3603201	DLXB pH-Rx- / MBB 2 - 20
PBX360385E	DLXB pH-Rx- / MBB 5 - 7
PBX362285E	DLXB pH-Rx- / MBB 8 - 10
PBX362315E	DLXB pH-Rx- / MBB 15-4
PBX3622001	DLXB pH-Rx- / MBB 20-3