

## DLX & DLXB MA / MB

### Pompe doseuse numérique avec régulation manuelle du débit

Le modèle DLX MA / MB se compose d'une série de pompes doseuses à microcontrôleur permettant une régulation manuelle numérique

#### Caractéristiques générales

- Affichage numérique
- Réglage manuel du débit
- Entrée de niveau (fournie sans sonde)
- Capteur de débit (également disponible sans)
- Boîtier en plastique anti-acide
- Protection IP65
- Jusqu'à 20 l / h et 20 bar
- Montage mural (DLX) et sur pied (DLXB):
- Tête de pompe standard: corps en PVDF, membrane PTFE, billes en céramique, sièges FPM \*
- Alimentation: 220-240V \*\*
- Fréquence des coups:
  - 120 coups / min (de 1l / h à 15l / h)
  - 150 coups / m (20 l / h)
- Certifié CE et CSA



\* différentes configurations disponibles sur demande

\*\* alimentations inférieures disponibles sur demande



#### Réglage de la longueur de course

**L'ajustement de la longueur de course.** Le mécanisme est disponible pour la version de montage sur pied DLXB uniquement. Il permet de régler la longueur de course du piston de 20 à 100% en appuyant et en tournant le bouton jusqu'au réglage de longueur de course requis. De cette façon, il est possible d'ajuster la quantité de produit livrée pour chaque injection, en effectuant un dosage plus précis



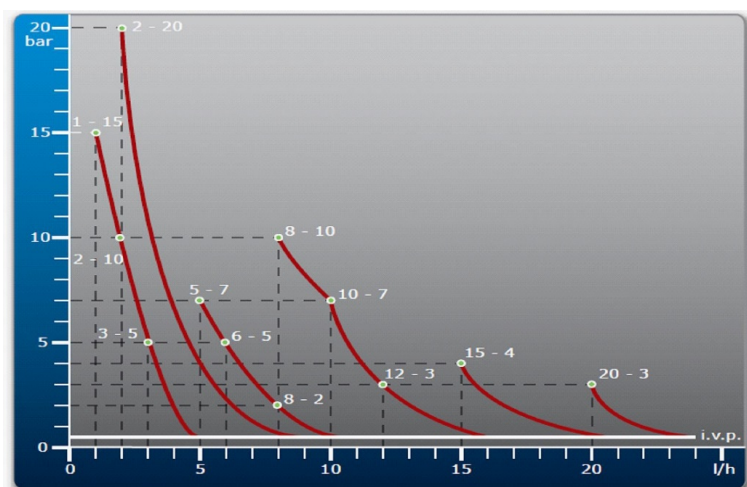
#### Kit standard PVDF-FPM

TOUS les DLX sont fournis avec un kit d'installation PVDF-FPM standard, composé d'un tube de décharge en PE de 2 m (4x6 mm), d'une aspiration de 2 m + d'un tube en cristal de PVC à saignement de 2 m (4x6 mm), d'un filtre à pied en PVDF, d'une valve d'injection en PVDF. D'autres configurations sont disponibles sur demande.

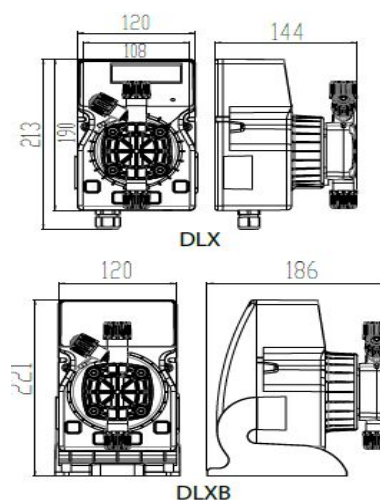
## Caractéristiques techniques

Version	Débit l / h (US GI / h)	Pression max Bar - PSI	Fréquence max (imp./min)	Volume d'injection (cc par course)	Alimentation standard (Volts -Hz)	Consomma- tion électrique (watts)	Poids net (Kg)
<b>0115</b>	1 (0,26)	15	120	0,14	230 V - 50-60 Hz	37	2.3
	2 (0,53)	dix		0,28			
	3 (0,78)	5		0,42			
<b>0202</b>	2 (0,53)	20	120	0,28	230 V - 50-60 Hz	58	2.9
<b>0507</b>	5	7	120	0,69	230 V - 50-60 Hz	37	2.3
	6	5		0,83			
	8	2		1,11			
<b>0801</b>	8	dix	120	1,11	230 V - 50-60 Hz	58	2.9
	dix	7		1,39			
	12	3		1,67			
<b>1504</b>	15	4	120	2,08	230 V - 50-60 Hz	58	2.9
<b>2003</b>	20	3	150	2,60	230 V - 50-60 Hz	58	2.9

### Tableau de pression (bar) - Débit (l / h)



### Dimensions Globales



CODE	LA DESCRIPTION
PLX242225E	DLX MA / MB 1 - 15
PLX2403201	DLX MA / MB 2 - 20
PLX240385E	DLX MA / MB 5 - 7
PLX242285E	DLX MA / MB 8 - 10
PLX242315E	DLX MA / MB 15-4
PLX2422001	DLX MA / MB 20-3

CODE	LA DESCRIPTION
PBX242225E	DLXB MA / MB 1 - 15
PBX2403201	DLXB MA / MB 2 - 20
PBX240385E	DLXB MA / MB 5 - 7
PBX242285E	DLXB MA / MB 8 - 10
PBX242315E	DLXB MA / MB 15 - 4
PBX2422001	DLXB MA / MB 20-3