

DLX & DLXB MA / AD

Pompe doseuse analogique avec régulation manuelle du débit

Le modèle DLX MA / AD se compose d'une série de pompes doseuses permettant une régulation manuelle par bouton

Caractéristiques générales

- Double régulation manuelle par bouton
- Plage de régulation sélectionnable: 0-20% ou 0-100%
- Entrée capteur de niveau (sur demande)
- Boîtier en plastique anti-acide
- Degré de protection IP65
- Jusqu'à 20 l / h et 20 bar
- Montage mural (DLX) et sur pied (DLXB):
- Tête de pompe standard: corps en PVDF, membrane PTFE, billes en céramique, sièges FPM *
- Alimentation: 220-240V **
- Fréquence des coups:
 - 120 coups / min (de 1l / h à 15l / h)
 - 150 coups / m (20 l / h)
- Certifié CE et CSA



Réglage de la longueur de course

L'ajustement de la longueur de course. Le mécanisme est disponible pour la version de montage sur pied DLXB uniquement. Il permet de régler la longueur de course du piston de 20 à 100% en appuyant et en tournant le bouton jusqu'au réglage de longueur de course requis. De cette façon, il est possible d'ajuster la quantité de produit livrée pour chaque injection, en effectuant un dosage plus précis



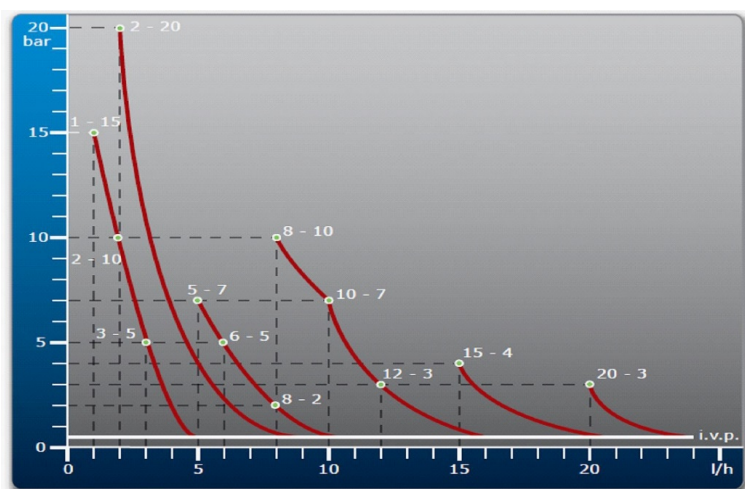
Kit standard PVDF-FPM

TOUS les DLX sont fournis avec un kit d'installation PVDF-FPM standard, composé d'un tube de décharge en PE de 2 m (4x6 mm), d'une aspiration de 2 m + d'un tube en cristal de PVC à saignement de 2 m (4x6 mm), d'un filtre à pied en PVDF, d'une valve d'injection en PVDF. D'autres configurations sont disponibles sur demande.

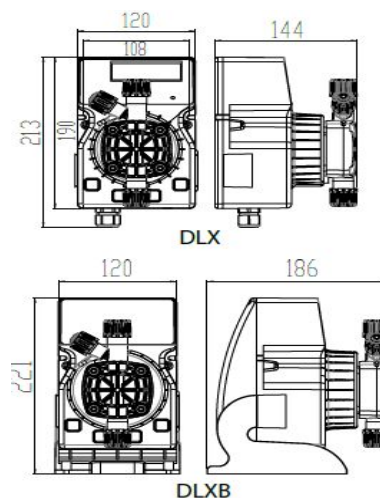
Caractéristiques techniques

Version	Débit l / h (US G / h)	Pression max Bar - PSI	Fréquence max (imp./min)	Volume d'injection (cc par course)	Alimentation standard (Volts -Hz)	Consomma- tion électrique (Watts)	Poids net (Kg)
0115	1 (0,26)	15	120	0,14	230 V - 50-60 Hz	37	2.3
	2 (0,53)	dix		0,28			
	3 (0,78)	5		0,42			
0202	2 (0,53)	20	120	0,28	230 V - 50-60 Hz	58	2.9
0507	5	7	120	0,69	230 V - 50-60 Hz	37	2.3
	6	5		0,83			
	8	2		1,11			
0801	8	dix	120	1,11	230 V - 50-60 Hz	58	2.9
	dix	7		1,39			
	12	3		1,67			
1504	15	4	120	2,08	230 V - 50-60 Hz	58	2.9
2003	20	3	150	2,60	230 V - 50-60 Hz	58	2.9

Tableau de pression (bar) - Débit (l / h)



Dimensions Globales



CODE	LA DESCRIPTION
PLX232225E	DLX MA / AD 1 - 15
PLX2303201	DLX MA / AD 2 - 20
PLX230385E	DLX MA / AD 5 - 7
PLX232285E	DLX MA / AD 8 - 10
PLX232315E	DLX MA / AD 15 - 4
PLX2322001	DLX MA / AD 20-3

CODE	LA DESCRIPTION
PBX232225E	DLXB MA / AD 1 - 15
PBX2303201	DLXB MA / AD 2 - 20
PBX230385E	DLXB MA / AD 5 - 7
PBX232285E	DLXB MA / AD 8 - 10
PBX232315E	DLXB MA / AD 15 - 4
PBX2322001	DLXB MA / AD 20-3