

DLX & DLXB MF / M

Pompe doseuse électromagnétique
numérique multifonction

DLX MF / M le modèle se compose d'une série de pompes doseuses multifonctions avec un microprocesseur et un affichage à cristaux liquides permettant un choix précis des impulsions d'injection

CARACTÉRISTIQUES GÉNÉRALES

- Fonctions de fonctionnement :
 - Modes de fonctionnement proportionnels ON / OFF,
 - Fonctions de dosage proportionnel par compteur d'eau à roseaux: 1xn; 1xn (m) 1: n; PPM
 - Contrôle réglable 0 / 4-20mA
- Entrée du capteur de débit (alarme)
- Sortie relais
- Entrée sonde de niveau
- Programmation par minuterie quotidienne et hebdomadaire (8 programmes / jour)
- Horloge et buzzer
- Boîtier en plastique anti-acide
- Indice de protection IP65
- Jusqu'à 20 l / h et 20 bar
- Montage mural (DLX) ou sur pied (DLXB):
- Tête de pompe standard: corps en PVDF, membrane PTFE, billes en céramique, sièges FPM *
- Tête de pompe de purge d'air manuelle; de 5 à 15l / h purge d'air automatique disponible sur demande
- Alimentation: 220-240V **
- Fréquence des coups:
 - 120 coups / min (de 1l / h à 15l / h)
 - 150 coups / m (20 l / h)
- Certifié CE et CSA



* différentes configurations disponibles sur demande

** autres alimentations disponibles sur demande



Réglage de la longueur de course

L'ajustement de la longueur de course. Le mécanisme est disponible pour la version de montage sur pied DLXB uniquement. Il permet de régler la longueur de course du piston de 20 à 100% en déplaçant le bouton en conséquence. De cette façon, il est possible d'ajuster la quantité de produit livrée pour chaque injection, en effectuant un dosage plus précis

Kit standard PVDF-FPM

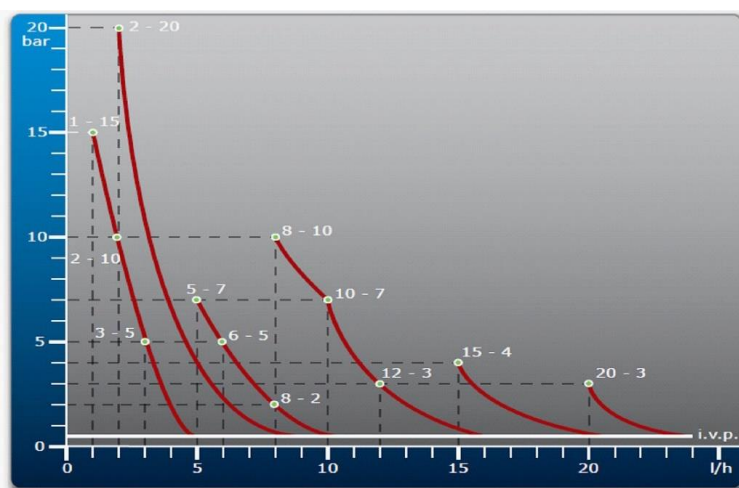


TOUS les DLX sont fournis avec un kit d'installation PVDF-FPM standard, composé d'un tube de refoulement en PE de 2 m (4x6 mm), et d'un tube d'aspiration en PVC cristal de 2 m (4x6 mm), d'un filtre à pied en PVDF, d'une valve d'injection en PVDF. D'autres configurations sont disponibles sur demande.

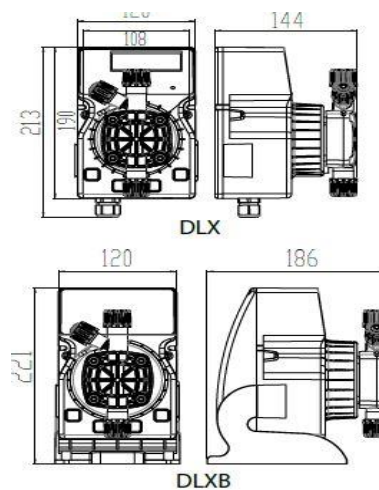
Caractéristiques techniques

Versio n	Débit l / h (US G / h)	Pressio n max Bar - PSI	Fréquence max (imp./min)		Volume d'injection (cc par course)	Alimentation standard (Volts -Hz)	Consom mation électriqu e (watts)	Poids net (Kg)
0115	1 (0,26)	15	120		0,14	230 V - 50-60 Hz	37	2.3
	2 (0,53)	10			0,28			
	3 (0,78)	5			0,42			
0202	2 (0,53)	20	120		0,28	230 V - 50-60 Hz	58	2.9
0507	5	7	120		0,69	230 V - 50-60 Hz	37	2.3
	6	5			0,83			
	8	2			1,11			
0801	8	10	120		1,11	230 V - 50-60 Hz	58	2.9
	10	7			1,39			
	12	3			1,67			
1504	15	4	120		2,08	230 V - 50-60 Hz	58	2.9
2003	20	3	150		2,60	230 V - 50-60 Hz	58	2.9

Tableau de pression (bar) - Débit (l / h)



Dimensions en mm



CODE	LA DESCRIPTION
PLX172225E	DLX MF / M 1 - 15
PLX1703201	DLX MF / M 2 - 20
PLX170385E	DLX MF / M 5 - 7
PLX172285E	DLX MF / M 8 - 10
PLX172315E	DLX MF / M 15 - 4
PLX1722001	DLX MF / M 20-3

CODE	LA DESCRIPTION
PBX172225E	DLXB MF / M 1 - 15
PBX1703201	DLXB MF / M 2 - 20
PBX170385E	DLXB MF / M 5 - 7
PBX172285E	DLXB MF / M 8 - 10
PBX172315E	DLXB MF / M 15 - 4
PBX1722001	DLXB MF / M 20-3